

Moduláris főzőberendezések 700XP 1/2 modulós elektromos asztali grill

TERMÉK # _____

MODELL # _____

NÉV # _____

SIS # _____

AIA # _____

**371239 (E7GREDGS0U)**Fél modulós elektromos
asztali grill, hűtött alsó
szekrényre nem telepíthető

Rövid leírás

Termék szám

Nyitott tárolószekrényre, hídrendszerbe vagy konzolos kivitelbe telepíthető. Incoloy borítású fűtőelemek a főzőfelület alatt. Zománcozott öntöttvas főzőrács, amely tisztítás céljából könnyen eltávolítható. A rács két pozícióba állítható. Scotch Brite felületkezeléssel ellátott külső rozsdamentes acél panelek. Egy darabból préselt, 1,5 mm vastagságú rozsdamentes acél fedlap. Hézagmentes illeszkedés a derékszögű oldalaknak köszönhetően.

Fő jellemzők

- Nyitott alsó tárolószekrényre, hídrendszerbe vagy konzolos rendszerbe telepíthető.
- Incoloy burkolatú fűtőelemek a főzőfelület alatt.
- Rozsdamentes acél hátsó és oldalsó magas felhajtás, amely könnyedén levehető és mosogatógépben tisztítható.
- Öntött vas sütőrács, amely két pozícióban használható.
- A fűtőelemek előre billenthetőek tisztításkor.
- Az alacsony hőmérsékletű külső paneleknek köszönhetően a készülék használata biztonságos.
- Energiaszabályzás a kezelőgombbal.
- Könnyen tisztítható, zománcozott öntött vas sütőrácsok.
- Alsó tárolószekrényre helyezhető.

Konstruktó

- Scotch Brite felületkezeléssel ellátott külső, rozsdamentes acél panelek.
- Egy darabból préselt 1,5 mm-es fedlap, rozsdamentes acélból.
- Hézagmentes illeszkedés a derékszögű oldalaknak köszönhetően. Nincs ételcsapda, a szennyeződések nem tudnak megragadni.
- IPX4 vízvédettség.

Szállított tartozékok

- 1 Kaparószerszám PNC 206422
szabadonálló grillhez

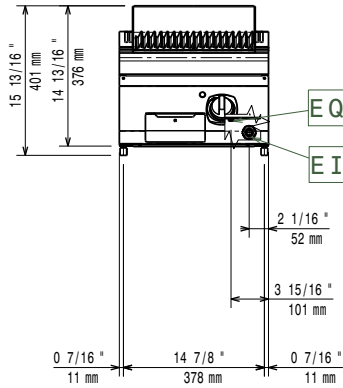
Opcionális tartozékok

- Tömítő egységcsomag PNC 206086
illesztésekhez
- Tartóelem hídba szereléshez, PNC 206137
800 mm
- Tartóelem hídba szereléshez, PNC 206138
1000 mm
- Tartóelem hídba szereléshez, PNC 206139
1200 mm
- Tartóelem hídba szereléshez, PNC 206140
1400 mm
- Tartóelem hídba szereléshez, PNC 206141
1600 mm
- Tartóelem hídba szereléshez, PNC 206154
400 mm
- Kémény felhajtás, 400mm PNC 206303
- Jobb és bal oldali fogantyú, PNC 206307
Marine
- Hátsó fogantyú, 800mm, Marine PNC 206308
- Kémény rácsháló, 400mm PNC 206400
(700XP/900)
- Rozsdamentes acél rács PNC 206415
szabadonálló V alakú grillhez
(700XP)

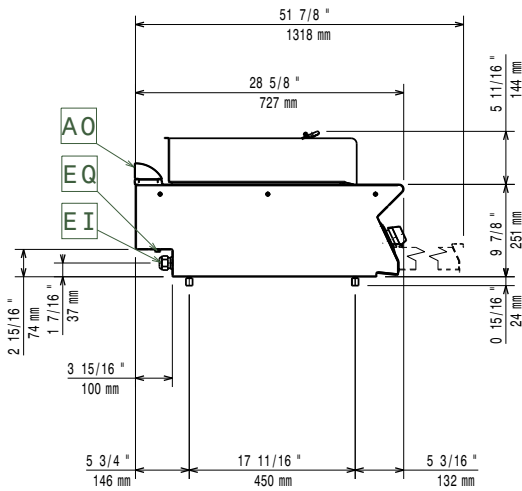
Jóváhagyás

- Kit grill rácsok magasság beállításához PNC 206418
- Kaparószerszám leürítő csatornás grillekhez PNC 206421
- Kaparószerszám szabadonálló grillhez PNC 206422
- Elülső fogantyú, 400 mm PNC 216046
- Elülső fogantyú, 800 mm PNC 216047
- Elülső fogantyú, 1200 mm PNC 216049
- Elülső fogantyú, 1600 mm PNC 216050
- Széles fogantyú - adagoló, 400mm PNC 216185
- Széles fogantyú - adagoló, 800mm PNC 216186
- 2 oldalpanel asztali készülékekhez PNC 216277

Előlnézet

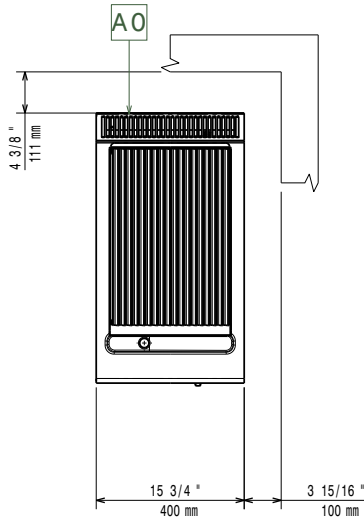


Oldalnézet



EI = Elektromos csatlakozás
EQ = Ekvipotenciális csavar

Felülnézet



Elektromos

Tápfeszültség:	380-400 V/3N ph/50/60 Hz
Felvett teljesítmény:	4 kW
Összes Watt:	4 kW

Technikai információ:

Ha a készülék hőmérsékletre érzékeny/gyúlékony bútor vagy fal mellé kerül, akkor egy minimum 150 mm-es biztonsági rést kell hagyni a kettő között vagy a megfelelő hőszigetelő anyagot kell alkalmazni.

Nettó súly:	32 kg
Szállítási súly:	41 kg
Szállítási magasság:	530 mm
Szállítási szélesség:	460 mm
Szállítási mélység:	820 mm
Szállítási térfogat:	0.2 m ³
Tanúsítvány	N7GE